



PEXFLEX PLUS PN10 DUO ERISTETTY KÄYTTÖVESIPUTKI

3011202

Käyttövesiputki PexFlex PLUS 50+40/175 mm DUO PN10

Tuotekuvaus

PexFlex Plus on tunnettu helposta asennettavuudestaan. Putken korrugoitu suojakuori ja pehmeävaahoton polyuretaani muodostavat tuotteelle erittäin taipuisan rakenteen. Suojakuoren ja polyuretaanin väliin on asennettuna kitkapintaa vähentävä XPE-solumattokerros, joka antaa tuotteelle n. 40 % enemmän taipuisuutta. Tuotteiden kestävä rakenne sekä turvallinen ja helppo asennettavuus takaavat linjastoille jopa 50 vuoden laskennallisen käyttöiän.

Tekniset tiedot

Tiedot

Putken tyyppi	Käyttövesiputki
Koko	50 + 40 /175 mm
Virtausputki	50 x 6,9 /40 x 5,5 mm
Paino	3,4 kg/m
Kieppipituus	145 m
Taivutussäde	0,9 m
Paineluokka	PN10
U-arvo	0,2011 W/mk
Ympäristösertifikaatti	Byggvarubedömningen
Takuu	5 vuotta

Virtausputki

Virtausputken materiaali	PE-Xa
Hyväksynnät PE-Xa	Insta Cert nro. 5081, DIN 16892, DIN 16893
SDR	7.4
Virtausputken väri	Valkoinen

Eriste

Eristemateriaali	SuperFoam-polyuretaani
------------------	------------------------

Eriste

Hyväksynät eriste

EN 15632

Lambda-arvo

0,0227 W/mK

CFC-vapaa

Kyllä

Suojakuori

Suojaputken materiaali

HDPE

UV-suojaus

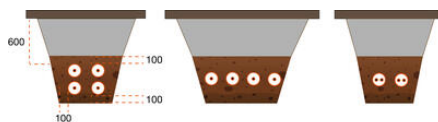
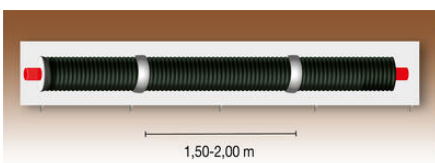
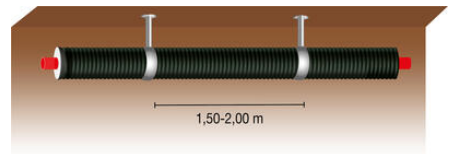
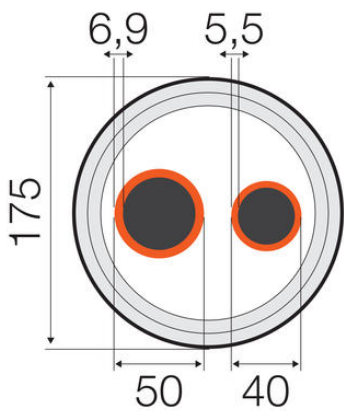
Kyllä

Alumiinifolio suojakuoren alla

DIN 4726

Korruoitu

Kyllä



Pressure loss sanitary PN10

