



PEXFLEX PLUS PN10 DUO ERISTETTY KÄYTTÖVESIPUTKI

3011198

Käyttövesiputki PexFlex PLUS 50+32/145 mm DUO PN10

Tuotekuvaus

PexFlex Plus on tunnettu helpposta asennettavuudestaan. Putken korrugoitu suojakuori ja pehmeävaahoton polyuretaani muodostavat tuotteelle erittäin taipuisan rakenteen. Suojakuoren ja polyuretaanin väliin on asennettuna kitkapintaa vähentävä XPE-solumattokerros, joka antaa tuotteelle n. 40 % enemmän taipuisuutta. Tuotteiden kestävä rakenne sekä turvallinen ja helppo asennettavuus takaavat linjastoille jopa 50 vuoden laskennallisen käyttöiän.

Tekniset tiedot

Tiedot

Putken tyyppi	Käyttövesiputki
Koko	50 + 32 /145 mm
Virtausputki	50 x 6,9 /32 x 4,4 mm
Paino	1,7 kg/m
Kieppipituus	240 m
Taivutussäde	0,7 m
Paineluokka	PN10
U-arvo	0,2451 W/mk
Ympäristösertifikaatti	Byggvarubedömningen
Takuu	5 vuotta

Virtausputki

Virtausputken materiaali	PE-Xa
Hyväksynnät PE-Xa	Insta Cert nro. 5081, DIN 16892, DIN 16893
SDR	7.4
Virtausputken väri	Valkoinen

Eriste

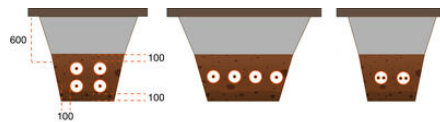
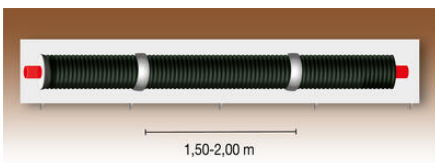
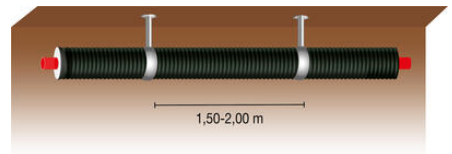
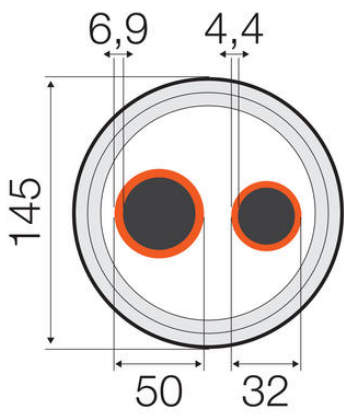
Eristemateriaali	SuperFoam-polyuretaani
------------------	------------------------

Eriste

Hyväksynät eriste	EN 15632
Lambda-arvo	0,0227 W/mK
CFC-vapaa	Kyllä

Suojakuori

Suojaputken materiaali	HDPE
UV-suojaus	Kyllä
Alumiinifolio suojakuoren alla	DIN 4726
Korruoitu	Kyllä



Pressure loss sanitary PN10

