



PEXFLEX PLUS PN6 DUO ERISTETTY LÄMPÖPUTKI

3011185

Lämminvesiputki PexFlex PLUS 50+50/175 mm DUO PN6

Tuotekuvaus

PexFlex PLUS on valikoimamme standardiputki ja todellinen bestseller. Se täyttää useimpien projektien energiatehokkuusvaatimukset.

PexFlex Plus on tunnettu energiatehokkuudestaan sekä helposta asennettavuudestaan. Putken korrugoitu suojakuori ja pehmeävahtoinen polyuretaani muodostavat tuotteelle erittäin taipuisan rakenteen. Putken suojakuoren ja polyuretaanin väliin on asennettuna kitkapintaa vähentävä XPE-solumattokerros, joka antaa tuotteelle n. 40 % enemmän taipuisuutta. Tuotteiden kestävä rakenne sekä turvallinen ja helppo asennettavuus takaavat linjastoille jopa 50 vuoden laskennallisen käyttöiän.

Tekniset tiedot

Tiedot

Putken tyyppi	Lämpöjohto
Koko	50 + 50 /175 mm
Virtausputki	2 x 50 x 4,6 mm
Paino	3,5 kg/m
Kieppipituus	145 m
Taivutussäde	0,9 m
Paineluokka	PN6
U-arvo	0,2341 W/mk
Ympäristösertifikaatti	Byggvarubedömningen
Takuu	5 vuotta

Virtausputki

Virtausputken materiaali	PE-Xa
Hyväksynyt PE-Xa	DIN 16892, DIN 16893
SDR	11
Hetkellinen lämpötilan kesto	95 °C
Jatkuva lämpötilan kesto	85 °C
Happidiffuusiosuojattu	Kyllä

Virtausputki

Virtausputken väri

Punainen

Eriste

Eristemateriaali

SuperFoam-polyuretaani

Hyväksynnät eriste

EN 15632

Lambda-arvo

0,0219 W/mK

CFC-vapaa

Kyllä

Suojakuori

Suojaputken materiaali

HDPE

UV-suojaus

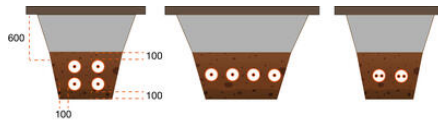
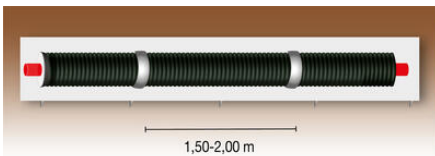
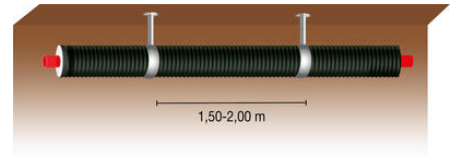
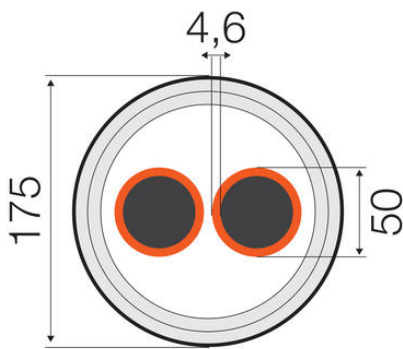
Kyllä

Alumiinifolio suojakuoren alla

DIN 4726

Korrogoitu

Kyllä



Pressure loss heating PN6

